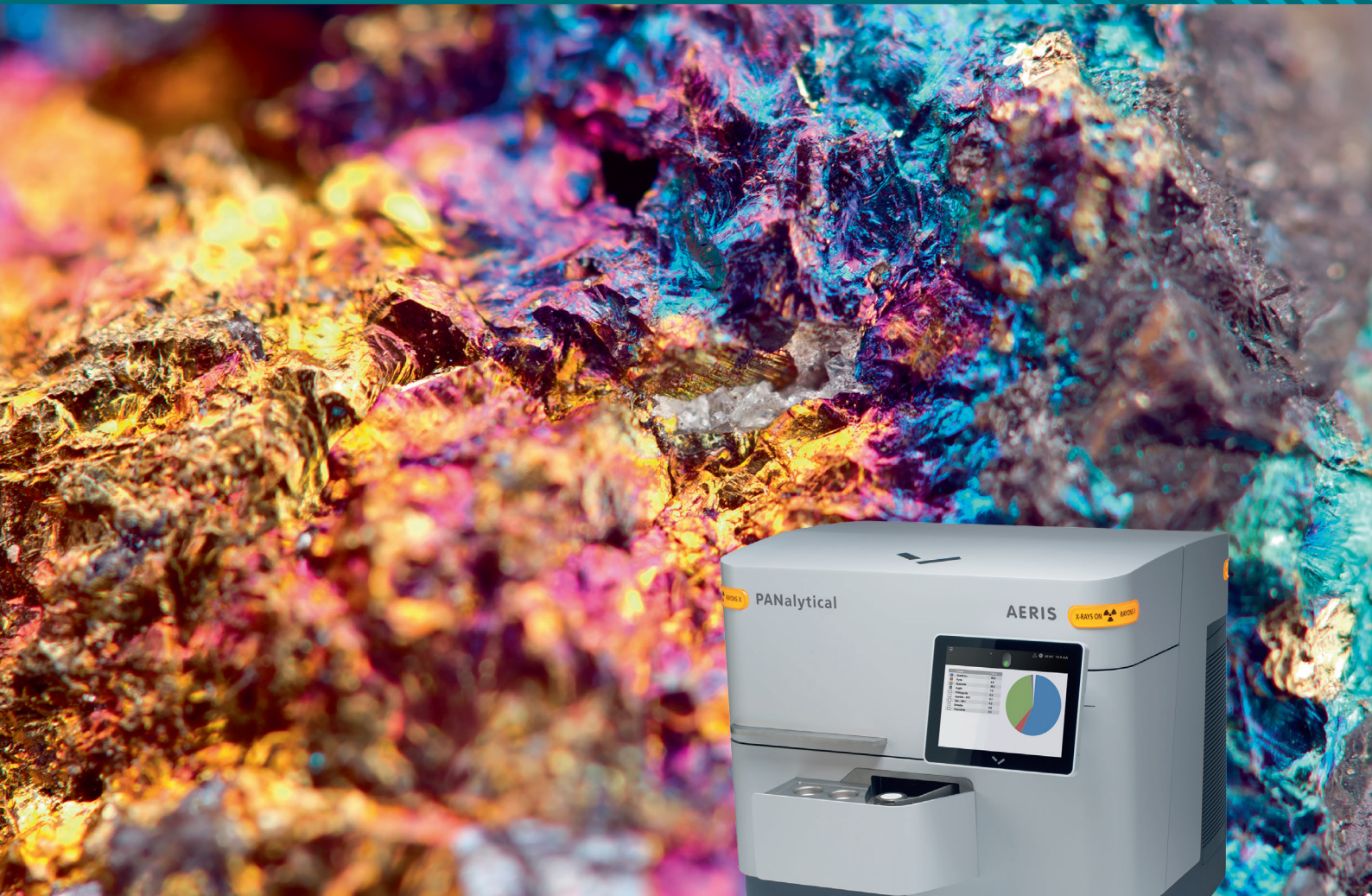




**Malvern
Panalytical**
a spectris company

AERIS MINERALS



UN OUTIL AUX PERFORMANCES ÉTONNANTES... ÉTONNAMMENT INTUITIF

L'Aeris Minerals est un diffractomètre à rayons X de Malvern Panalytical pour tous les acteurs de l'industrie minière. Sa simplicité d'utilisation et l'optimisation des avantages sont ses principales caractéristiques. Découvrez par vous-même comment l'utilisation de l'Aeris Minerals est un jeu d'enfant grâce à son interface utilisateur intuitive sur l'écran tactile intégré qui affiche directement tous les résultats dont vous avez besoin.

Autre avantage : grâce à sa conception, l'Aeris Minerals présente un faible coût de propriété. Avec sa faible consommation d'énergie, la durée de vie pratiquement illimitée du tube et ses besoins limités

en matière d'infrastructure, cette édition garantit des coûts d'exploitation réduits.

Les ingénieurs de Malvern Panalytical qui travaillent en continu pour innover ont été en mesure de surpasser les performances typiques d'un diffractomètre à rayons X de paillasse. L'Aeris intègre de nombreuses technologies introduites sur nos systèmes de pointe et ayant fait leurs preuves. Jusqu'à aujourd'hui, la qualité des données et la vitesse d'analyse de l'Aeris n'avaient été observées que sur des systèmes de fortes puissances.

En outre, l'Aeris est le premier système de diffraction de rayons X (XRD) de table entièrement automatisable, pouvant facilement être intégré au contrôle d'une production industrielle.

Une excellente qualité de diffraction de rayons X accessible à tous !

TRAITEMENT EFFICACE DES MINÉRAIS ET DES MINÉRAUX

Configuré pour les applications minières

Les systèmes de diffraction des rayons X permettent de surveiller les minéraux et de recueillir des informations précises pour les modèles hydrométallurgiques afin d'obtenir les conditions de traitement les plus rentables.

Prospection	Greenfield	Brownfield
Détermination de tous les minéraux existants pour une estimation des ressources	La minéralogie définit le procédé le plus approprié pour un type de minerai.	Étudier les mauvaises performances métallurgiques.
Suivi des gisements de minerai et des zones d'altération	La connaissance de la minéralogie permet d'obtenir des taux d'extraction optimaux.	Améliorer l'efficacité du procédé d'enrichissement.
Modélisation de formes et de types de minerais	Les informations de minéralogie garantissent la qualité produit requise.	Optimiser l'extraction des minerais.

Quels avantages peut apporter la diffraction de rayons X aux compagnies minières ?

Les systèmes de diffraction des rayons X dans l'industrie minière

- Méthode efficace pour obtenir directement des informations relatives à la minéralogie des minerais, des concentrés et des résidus industriels
- Partenaire à chaque étape du procédé de production, de la matière première jusqu'au produit fini
- Analyse rapide réduisant les retours d'informations et permettant d'intervenir très tôt sur une optimisation du procédé
- Outil d'analyse sécurisé et non destructif

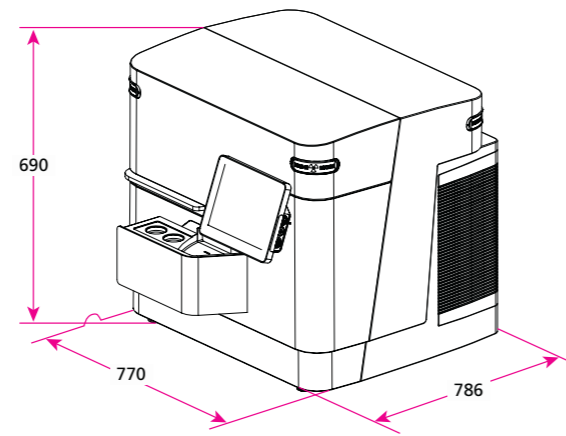


REDEFINIR LES SYSTÈMES DE DIFFRACTION DES RAYONS X DE PAILLASSE

SIMPLIFICATION DE LA SURVEILLANCE DES PROCÉDÉS DANS L'INDUSTRIE MINIÈRE

L'Aeris est accessible partout et pour tous les utilisateurs. Sa conception compacte vous permet de l'installer là où vous le souhaitez. Placez-le, par exemple, dans un laboratoire modulaire directement dans une mine ou une usine de traitement, et obtenez des analyses rapides de vos matériaux sur site. La préparation des échantillons est facile et sûre et ne nécessite pas de produits chimiques supplémentaires.

Le faible coût d'exploitation de l'Aeris offre un retour sur investissement maximal : ses besoins en matière d'infrastructure sont très limités grâce à sa conception compacte et il n'a pas besoin d'air comprimé ou d'eau de refroidissement. L'Aeris a une consommation d'énergie beaucoup plus faible que celle des systèmes de diffraction de rayons X au sol et son tube à rayons X possède une durée de vie virtuellement illimitée.



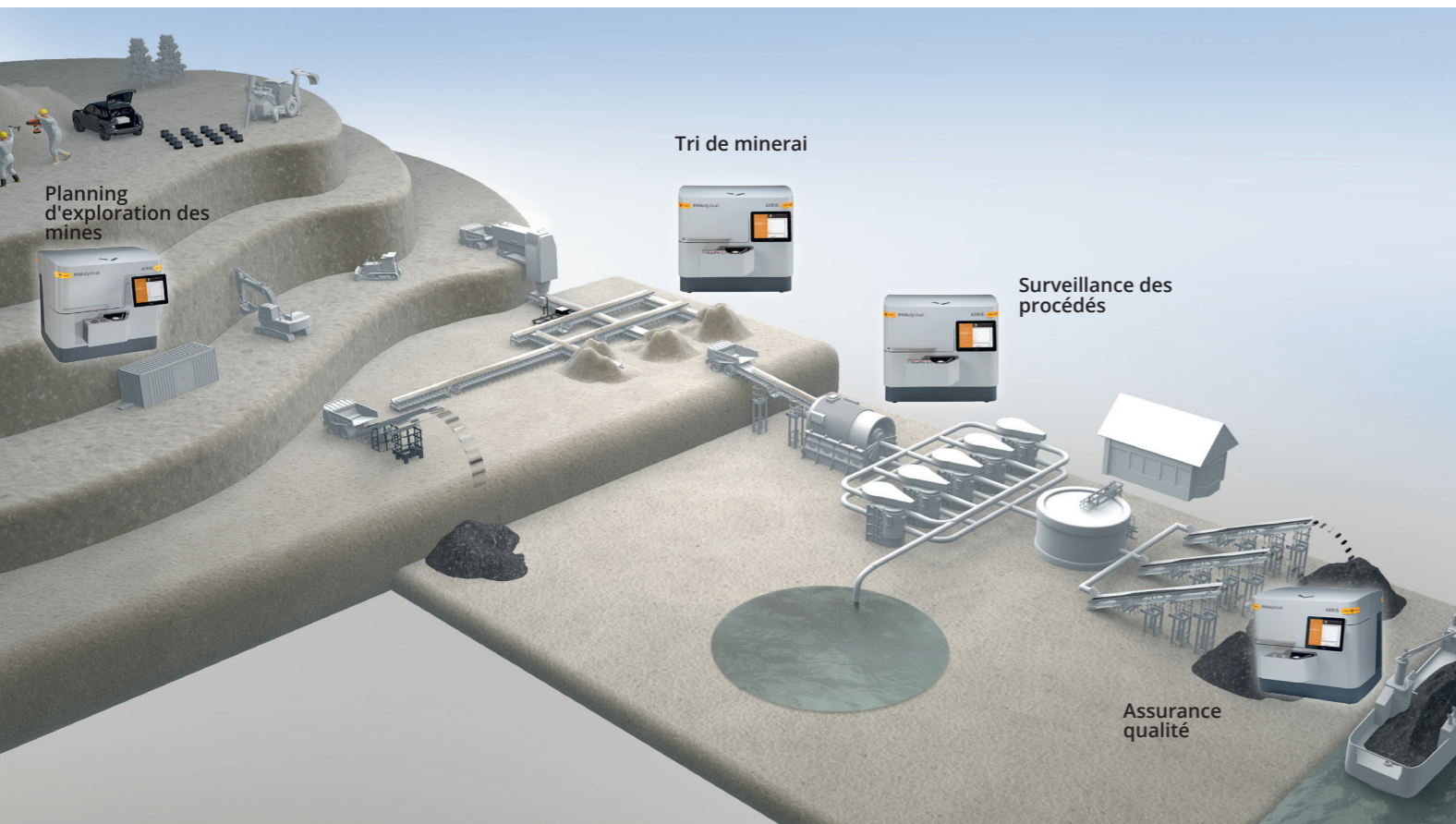
INTÉGRATION FACILE POUR L'AUTOMATISATION

Le seul diffractomètre de paillasse automatisable avec un débit d'échantillons élevé

L'Aeris peut être connecté à des bandes transporteuses pour un traitement rapide et automatisé des échantillons.

La puissance de la combinaison de technologies

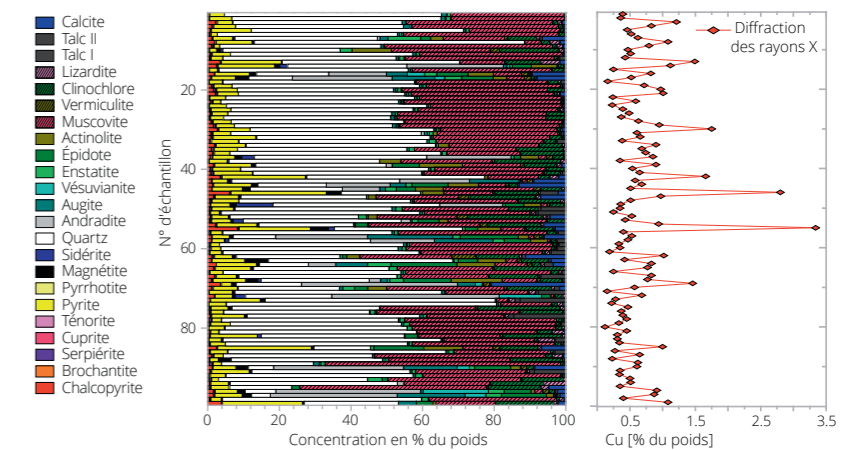
La solution double, Aeris et Zetium, fournit une caractérisation complète des matériaux en ajoutant la composition élémentaire grâce au Zetium, à la composition des phases grâce à l'Aeris.



ANALYSE POLYVALENTE DES MINÉRAIS

Analyse des minerais de cuivre avec composition minéralogique complexe

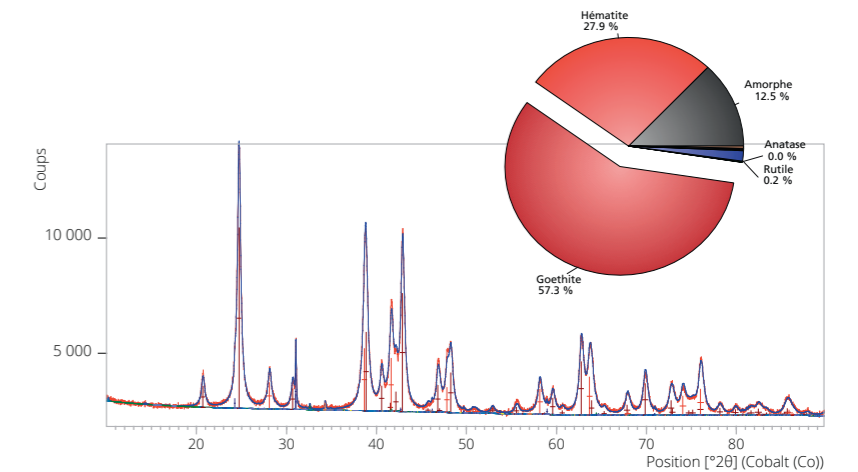
L'Aeris n'a besoin que de 10 minutes pour effectuer une analyse précise d'un échantillon de minerai complexe contenant plus de 20 phases minérales différentes.



Minéralogie de 100 échantillons de minerai de cuivre (à gauche), teneur totale en cuivre calculée à partir de la minéralogie

Contenu cristallin et amorphe dans les minerais de fer

L'Aeris, en association avec le logiciel HighScore de Malvern Panalytical, est également capable de quantifier le contenu amorphe des roches et des minerais en plus de leur composition minérale.

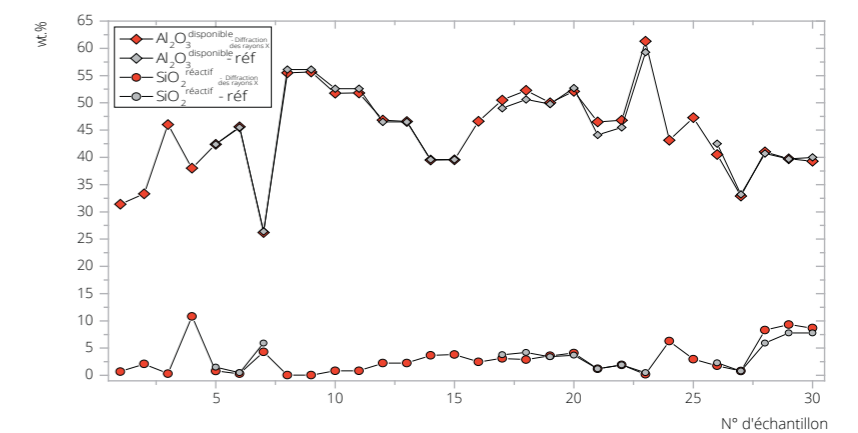


Analyse quantitative des minéraux et du contenu amorphe dans le minerai de fer

Surveillance directe des paramètres de procédés dans la bauxite

L'Aeris est le seul diffractomètre de paillasse qui permet la surveillance directe des paramètres de procédés tels que l'alumine disponible ou la silice réactive dans les bauxites.

La PLSR (régression partielle des moindres carrés) dans le logiciel HighScore fait de l'Aeris un outil unique pour la surveillance des procédés.



Comparaison des résultats XRD/PLSR et de l'analyse par voie chimique pour la teneur en alumine et en silice réactive disponibles dans la bauxite

SOLIDE ET ROBUSTE

Un retour d'informations rapide et fiable sur le procédé est primordial pour produire efficacement des concentrés de minerai et des métaux de bonne qualité. Le temps de fonctionnement de l'équipement analytique est donc essentiel. Du début à la fin, l'Aeris a été conçu dans un objectif de temps de fonctionnement maximal. Ceci est en outre confirmé par le réseau mondial de service clients et de spécialistes des applications de Malvern Panalytical.

L'Aeris est le meilleur système de diffraction des rayons X de paillasse, offrant une intégration facile dans tout système d'automatisation standard de l'industrie avec bandes transporteuses ou robots. L'Aeris est également conforme aux normes de sécurité les plus strictes.

Conception robuste

Le seul système de diffraction des rayons X de paillasse avec chargement d'échantillons externe pour une protection optimale du cœur de l'instrument contre la poussière.

Recommandations d'infrastructures minimales

Pas besoin d'eau de refroidissement, de refroidisseur ni d'air comprimé - la seule chose dont vous avez besoin est une prise d'alimentation monophasée.



Qualité industrielle

Compatible avec toutes les normes industrielles, des protocoles d'interface LIMS aux différents porte-échantillons standardisés dans l'industrie.

Passeur d'échantillon externe

Passeur d'échantillons simple d'utilisation avec un débit d'échantillons continu compatible avec les porte-échantillons standard de l'industrie.



Entièrement automatisable

L'Aeris peut être connecté à une bande transporteuse. Le transfert de données est fourni selon les protocoles LIMS de l'industrie standard.

Facilité d'utilisation

Fonctionnement intuitif via un écran tactile intégré LCD haute résolution (1 024 x 768) 10,4 pouces.

Un condensé de rapidité et sensibilité

Analyse encore plus rapide et détection améliorée des phases mineures.

Sécurité garantie

L'Aeris est conforme aux exigences de sécurité les plus strictes. Aucun produit chimique n'est nécessaire pour la préparation des échantillons.

UNE INTERACTION FACILE

Des résultats précis et fiables en quelques étapes



Placez l'échantillon et saisissez ses informations



Sélectionnez le programme de mesure et appuyez sur démarrer



POURQUOI CHOISIR MALVERN PANALYTICAL ?

Nous sommes les leaders mondiaux en matière de caractérisation des matériaux, et nous créons des solutions et des services de qualité supérieure axés sur le client avec un impact économique tangible grâce à l'analyse chimique, physique et structurelle.

Notre objectif est de vous aider à développer des produits de meilleure qualité et à les commercialiser plus rapidement. Nos solutions soutiennent l'excellence en matière de recherche et contribuent à optimiser la productivité et l'efficacité des procédés.

Malvern Panalytical fait partie du groupe Spectris, une entreprise spécialisée dans les contrôles et les instruments améliorant la productivité.

www.spectris.com

MAINTENANCE ET ASSISTANCE

Malvern Panalytical fournit, à l'échelle mondiale, la formation, le service et l'assistance dont vous avez besoin pour diriger en permanence vos procédés d'analyses au plus haut niveau. Nous vous aidons à améliorer votre retour sur investissement et sommes présents à vos côtés au fur et à mesure que vos besoins en matière de laboratoire et d'analyses se développent.

Notre équipe mondiale de spécialistes apporte une valeur ajoutée à vos procédés commerciaux en garantissant une expertise des applications, une réponse rapide et un temps de fonctionnement maximal des instruments.

- Assistance locale et à distance
- Gamme complète et flexible d'accords d'assistance
- Assistance en matière de conformité et de validation
- Cours de formation sur site ou en classe
- Cours de formation et séminaires en ligne e-Learning
- Conseils en matière d'échantillons et d'applications



MALVERN PANALYTICAL

Groewood Road, Malvern,
Worcestershire, WR14 1XZ,
Royaume-Uni

Tél. : +44 1684 892456
Fax : +44 1684 892789

Lelyweg 1,
7602 EA Almelo,
Pays-Bas

Tél. : +31 546 534 444
Fax : +31 546 534 598

info@malvernpanalytical.com
www.malvernpanalytical.com

www.malvernpanalytical.com/aeris