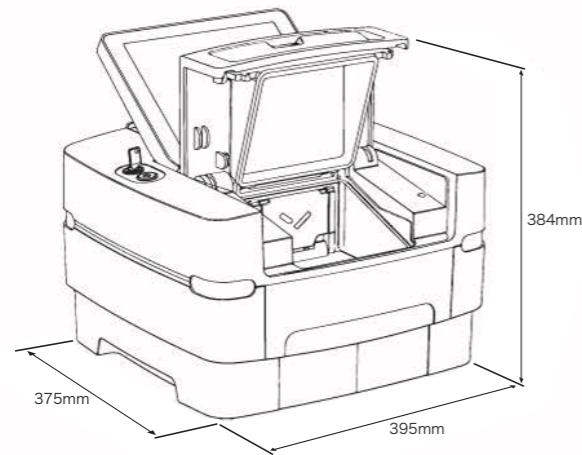


Epsilon 1 シリーズ 設置レイアウト・ユーティリティ

	Epsilon 1	Epsilon 1 small spot
管球	セラミックス絶縁X線管球：Agアノード	
出力	10 W (最大50 kV, 1.0 mA)	15 W (最大50 kV, 1.5 mA)
検出器	高感度シリコンドリフト検出器SDD10	
測定元素範囲	Na~Am	
フィルタ	6種類 (Cu 300 μm, Cu 500 μm, Al 50 μm, Al 200 μm, Ti 7 μm, Ag 100 μm)	
外部寸法(W × D × H)、重量	395 × 375 × 384 mm (蓋を開けた状態), 24 kg	
液体窒素、真空システム	不要	
電源	100 V - 240 V, 250 VA, 50/60 Hz	
インターフェース	LAN, VGA, USB, HDMI端子	
制御・操作	コンピュータ内蔵(OS: Windows 10 Enterprise LTSB), 10.4インチ タッチスクリーン	



Epsilon 1 インターフェース



お問い合わせ先

スペクトリス株式会社

マルバーン・パナリティカル事業部

東京事業所 〒105-0013 東京都港区浜松町1-7-3 第一ビル
TEL: 03-5733-9511 FAX: 03-5733-9288
ラボ併設

神戸事業所 〒650-0047 兵庫県神戸市中央区港島南町5-5-2
神戸国際ビジネスセンター北館511
TEL: 078-306-3806 FAX: 078-306-3807
ラボ併設

名古屋営業所 〒460-0003 愛知県名古屋市中区錦1-20-19
TEL: 052-202-3050 FAX: 052-220-6082

大阪営業所 〒532-0003 大阪府大阪市淀川区宮原5-1-18
TEL: 06-6396-8501 FAX: 06-6396-8505

福岡博多営業所 〒812-0016 福岡県福岡市博多区博多駅南1-11-27
TEL: 092-473-3787 FAX: 092-510-0536

福岡古賀営業所 〒811-3102 福岡県古賀市駅東2-8-12-203
TEL: 092-943-1410 FAX: 092-943-1420

取扱店

外観および仕様は改良のため、予告なく変更することがありますのでご了承ください。

エネルギー分散型蛍光X線分析装置
イプシロン

Epsilon 1シリーズ



Malvern Panalytical
a spectris company

EPSILON 1 SERIES

Small and powerful



Disclaimer: Although diligent care has been used to ensure that the information in this material is accurate, nothing herein can be construed to imply any representation or warranty as to the accuracy, correctness or completeness of this information and we shall not be liable for errors contained herein or for damages in connection with the use of this material. Malvern Panalytical reserves the right to change the content in this material at any time without notice. Copyright © 2018 Malvern Panalytical. This publication or any portion thereof may not be copied or transmitted without our express written permission. PNI1841

卓上型・EDX Epsilon 1 たった40×40 cmのスペースで元素分析 自己完結型EDX

POINT

コンパクトなのに、高感度測定

- 高出力X線管球と最新検出器により、微量金属元素の測定に有効
- 設置スペースは縦横40 cm以下
- 液体窒素、真空ポンプ、ヘリウムガス不要



未経験者や共通機器用途にも優しいツール

- ディスポーザブルカップ 組み立てキット
- コンピュータ内蔵、タッチパネル式操作、別途PC不要
- 標準試料不要ノンスタンダード定量ソフトウェア Omnian
- オンラインスペクトル転送機能
- 試料形態は、バルク、粉末、液体試料にも対応可能



タッチパネルソフトウェア

簡便ながら安心のオプション

- 迅速な真偽判定に便利なFingerprintソフトウェア
- 多層膜・薄膜分析用Stratosソフトウェア
- 21 CFR Part 11ソフトウェア、IQ/OQ
- RoHS分析用標準試料



アセンブリーキット



RoHS分析用標準試料

測定手順

①カップを組み立てる



②試料を入れる



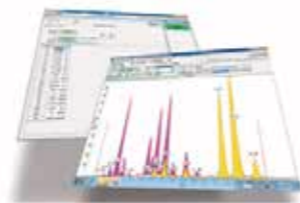
③試料室の真ん中に置く



④測定スタート



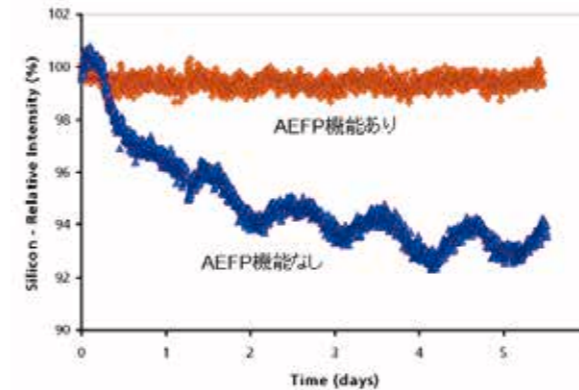
定量結果



蛍光X線スペクトル

Epsilon 1 測定事例

AEFP*機能を用いたEpsilon 1のX線相対強度経時変化



*Advanced Environmental Fundamental Parameter control...測定環境を考慮してFP法を自動調整する機能

CNT25 mgの構成成分Omnian(FP法)測定結果

Element	Average concentration
Sample amount	25 mg
Al (%)	0.139
Si (%)	1.822
P (%)	0.021
S (%)	0.008
Cl (%)	0.054
K (%)	0.012
Ca (%)	0.012
Ti (%)	0.003
Cr (%)	0.008
Mn (ppm)	4.4
Fe (%)	0.888
Ni (%)	0.640
Zn (ppm)	6.6
Br (ppm)	2.4
Y (ppm)	2.3
Zr (ppm)	7.2
Pb (ppm)	2.9
La (ppm)	6.2
C (%)	96.389

微量ディスポーザブルセル



CCDカメラ内蔵、ポイント分析に特化 微小部測定 EDX Epsilon 1 small spot

Epsilon 1 small spotは、電子装置、玩具、貴金属、岩石といった製品に含まれる異物を検知するために最適なCCDカメラ内蔵のエネルギー分散型 蛍光X線分析装置です。

POINT

- CCDカメラで測定箇所を確認
- 0.8 mm×1.2 mmサイズのスポット集光
- 15 W(50 kV/1.5 mA)の高出力



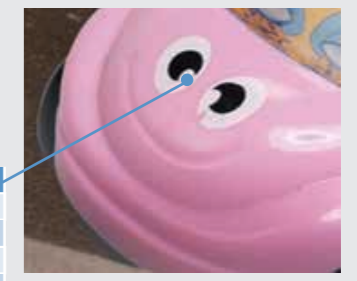
Epsilon 1 small spot 測定事例

岩石の各部位における成分分析(測定時間2分/部位)



	含有量 (wt%)		含有量 (wt%)		含有量 (wt%)
SiO ₂	79.89	SiO ₂	16.83	SiO ₂	14.00
CaO	0.245	CaO	3.28	CaO	0.219
MnO	0.140	MnO	40.60	MnO	0.418
Fe ₃ O ₄	18.24	Fe ₃ O ₄	37.65	Fe ₃ O ₄	83.05
As ₂ O ₃	0.001	As ₂ O ₃	0.048	As ₂ O ₃	0.214

	含有量 (ppm)
Ti(wt%)	1.17
Cl	412
Cr	<6
As	<3
Se	<3
Cd	<25
Sb	<30
Ba	<20
Hg	<4
Pb	<4



玩具中の有害元素スクリーニング